

# LEVARO-MAUER



huberSTEIN

## Grenzenlose Gestaltungsvielfalt

Levaro ist die neue innovative Mauerlösung für moderne Gärten und Außenanlagen. Erhältlich in den Farben Beton und Anthrazit sowie in zwei unterschiedlichen Höhen (mit rustikaler gebrochener oder glatter Sichtfläche) bietet das Mauersystem vielfältige Gestaltungsmöglichkeiten.

Die Mauersteine eignen sich für freistehende oder hinterfüllte Bauweisen. Ihre Hohlräume ermöglichen eine ökologische Begrünung. Alternativ kann die Mauer mit passenden Abdeckplatten ergänzt werden.

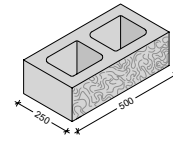
## Verlegebeispiele:



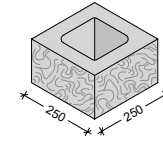
Farbe: Beton

Farbe: Anthrazit

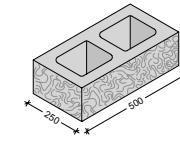
## Sortiment:



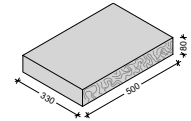
**Grundstein**  
50 x 25 x 15 cm  
zwei gegenüberliegende,  
gebrochene Seiten



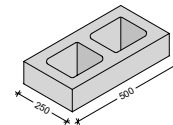
**Halbstein**  
25 x 25 x 15 cm  
drei gebrochene Seiten



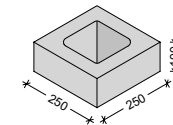
**Endstein**  
50 x 25 x 15 cm  
drei gebrochene Seiten



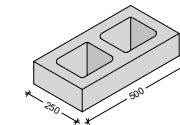
**Abdeckplatte**  
50 x 33 x 8 cm  
zwei gegenüberliegende,  
gebrochene Seiten



**Grundstein**  
50 x 25 x 10 cm  
zwei glatte Seiten

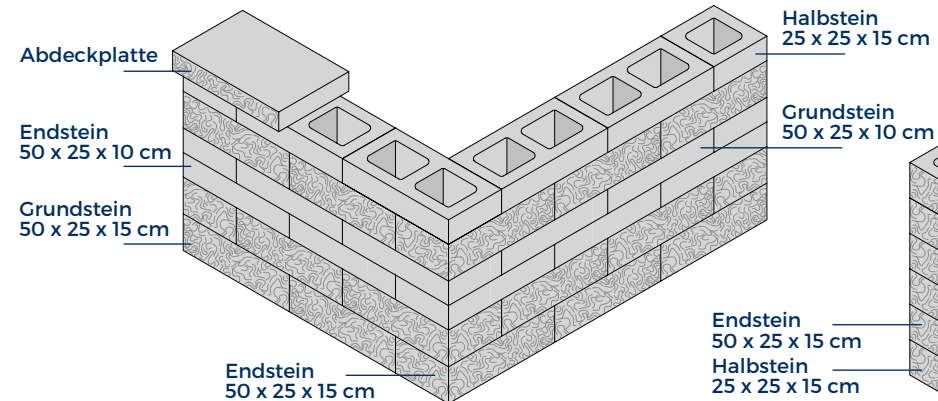


**Halbstein**  
25 x 25 x 10 cm  
vier glatte Seiten

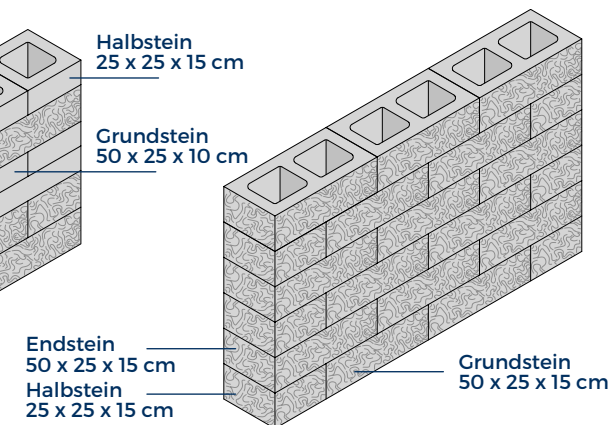


**Endstein**  
50 x 25 x 10 cm  
vier glatte Seiten

## Beispiel: Mauer-Eckausbildung



## Beispiel: Halb- und Endsteine



GEORG HUBER  
Inh. Josef Rappl GmbH & Co. KG  
Beton- und Fertigteilwerk Wackersdorf  
Industriestraße 5 | 92442 Wackersdorf  
Telefon: 0 94 31 / 7472-0

