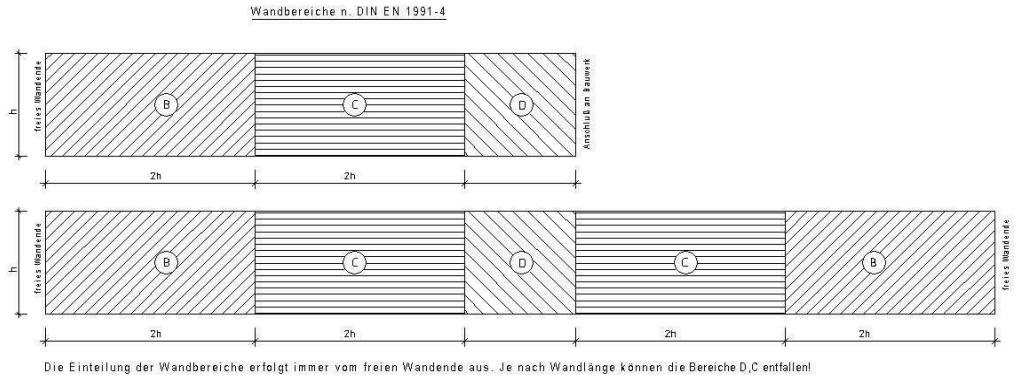
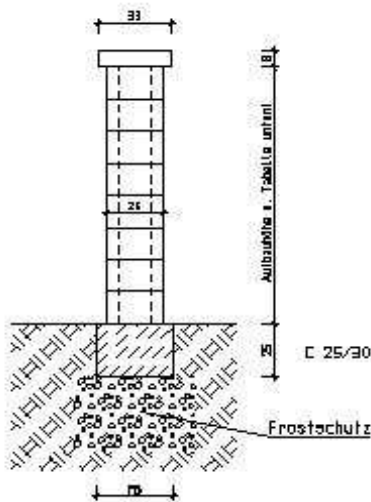


Freistehende Mauer

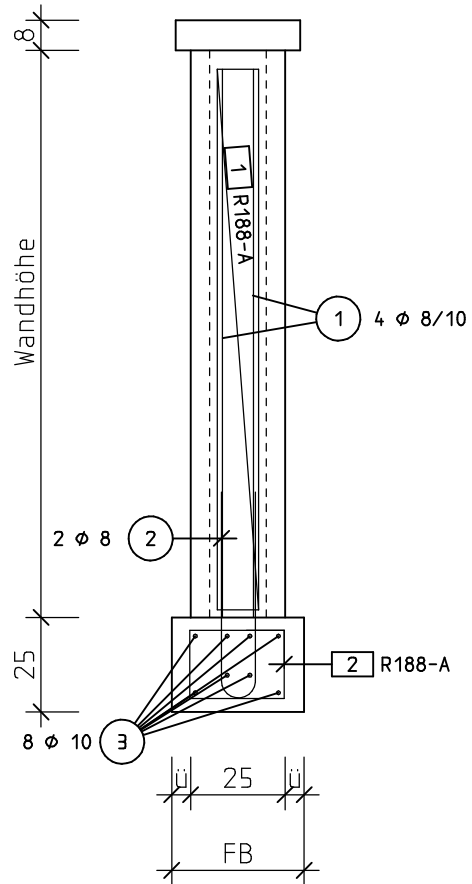
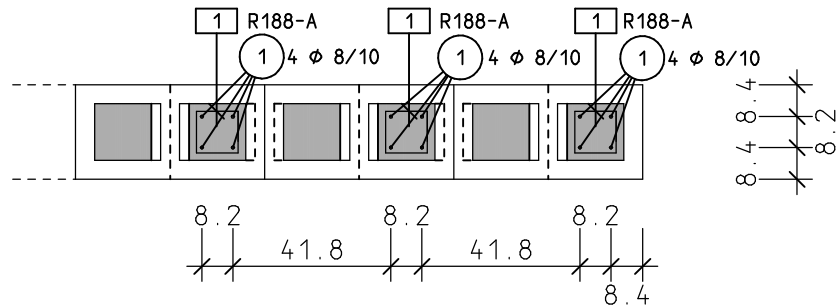


Wandhöhe	ohne Verfüllung			Verfüllung mit Sand/ Splitt			Verfüllung mit Beton			Fundament- breite FB in cm
	B	C	D	B	C	D	B	C	D	
0,60	X	X	X	X	X	X	X	X	X	35
0,75		X	X	X	X	X	X	X	X	35
0,90			X	X	X	X	X	X	X	35
1,05			X		X	X	X	X	X	35
1,20					X	X	4 D 8	X	X	40
1,35						X	4 D 8	X	X	40
1,50							4 D 8	4 D 8	X	40
1,65							4 D 8	4 D 8	X	45
1,80							4 D 8	4 D 8	4 D 8	45
1,95							4 D 8	4 D 8	4 D 8	50

■ nicht möglich ■ X möglich

4 D 8 mit Bewehrung 4 D 8 + Bü R188 in jeder 2. Kammer

Bewehrung für freistehende Mauer M=1:20



1 1 R188-A (0.60/L)
in jeder 2. Kammer!

L
L = Wandhöhe - 5cm

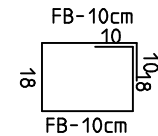
1 4 φ 8/10 (L)
in jeder 2. Kammer!



2 2 φ 8 (1.14)
d=0.09m
in jeder 2. Kammer!

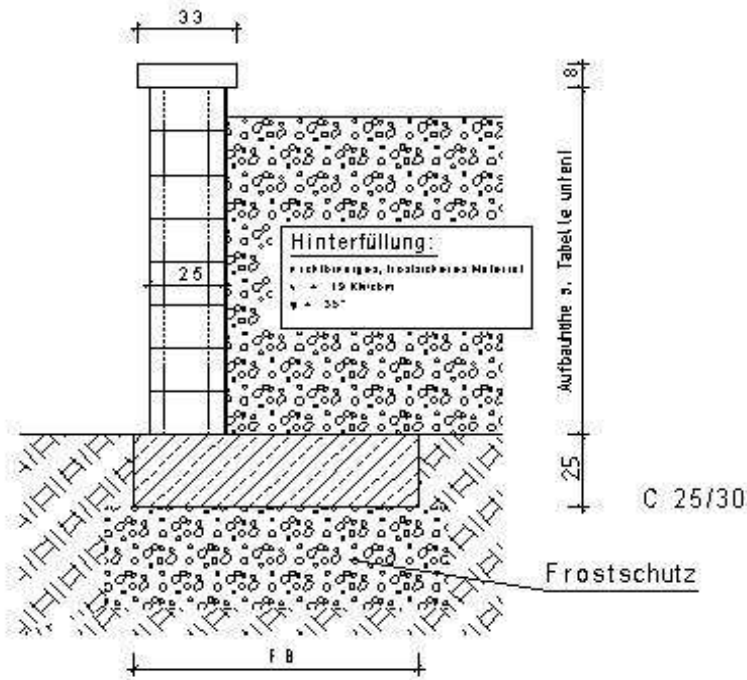
Wandlänge - 10cm

3 8 φ 10 (Wandlänge - 10cm)



2 1 R188-A (2xFB+36cm/Wandlänge - 10cm)

Hinterfüllte Mauer



Verfüllung der Kammern mit Beton der Festigkeitsklasse C25/30

Wandhöhe	Auflast				Fundamentbreite bei Auflast			
	ohne	1,00 KN/m ²	2,00 KN/m ²	3,00 KN/m ²	ohne	1,00 KN/m ²	2,00 KN/m ²	3,00 KN/m ²
0,60	X	X	X	X	0,50			
0,75	4 D 8	4 D 8	4 D 8	4 D 8	0,60			
0,90	4 D 8	4 D 8	4 D 8	4 D 8	0,70			
1,05	4 D 8	4 D 8	4 D 8	4 D 8	0,80			
1,20	4 D 8	4 D 8	4 D 8	4 D 8	0,90			
1,35	4 D 8	4 D 8	4 D 8	4 D 8	1,00			
1,50	4 D 8	4 D 8	4 D 8	4 D 10	1,10			
1,65	4 D 8	4 D 10	4 D 10	4 D 10	1,20			
1,80	4 D 10	4 D 10	4 D 10	4 D 10	1,30			

X möglich ohne Bewehrung

4 D 8 mit Bewehrung 4 D 8 + Bü R188 in jeder 2. Kammer

Bewehrung für hinterfüllte Mauer M=1:20

